



**STOLARKA**  
ALUMINIOWA



**FIRM**  
PRODUKTY DLA BIZNESU

# STOLARKA ALUMINIOWA KRISHOME

KOMFORT  
UŻYTKOWANIA  
KOMFORT  
WYBORU

## ELEGANCJA I PRESTIŻ

Stolarka aluminiowa to nieodzowny element nowoczesnej architektury. KRISHOME oferuje rozwiązania nadające obiektom lekki i elegancki wygląd, przy jednoczesnym zachowaniu najwyższej trwałości i odporności.

## NIEZMIENNA JAKOŚĆ NA LATA

Systemy aluminiowe doskonale znoszą najtrudniejsze warunki zewnętrzne. Konstrukcje są odporne na wilgoć, zmiany temperatur czy uszkodzenia mechaniczne. Nie odkształcają się pod wpływem ciepła i promieni UV. Gwarantuje to wieloletni okres użytkowania produktów KRISHOME i ich niezmiennie parametry jakościowe oraz estetyczne.

## KOLORYSTYKA

KRISHOME oferuje profile o wyglądzie idealnie dopasowanym do stylu budynku. Opcje wykończenia obejmują malowanie w dowolnym z ponad 200 kolorów RAL, okleinowanie w kilkudziesięciu dekorach, anodowanie oraz lakierowanie drewnopodobne w kilkunastu wzorach. Dostępna jest także opcja bikolor – różne kolory od wewnętrznej i zewnętrznej strony profili. Wszystko to sprawia, że stolarka aluminiowa zapewnia doskonałe wykończenie wszelkiego rodzaju inwestycji.

## RÓŻNORODNOŚĆ ROZWIĄZAŃ

Ważnym atutem stolarki aluminiowej KRISHOME jest możliwość projektowania konstrukcji różnego rodzaju i zastosowania, o kształtach, wymiarach i wykończeniu dostosowanym do indywidualnych potrzeb inwestorów.

Zapraszamy do przejrzania przykładowych rozwiązań i inspiracji, przedstawionych na kolejnych stronach. Jednocześnie zachęcamy do kontaktu z punktami sprzedaży w celu poznania pełnych, niezwykle szerokich możliwości stolarki aluminiowej KRISHOME.





## SYSTEMY WEWNĘTRZNE

### SYSTEM CAŁOSZKLANY



System ścian całoszklanych to efektowna propozycja dla nowoczesnych i eleganckich wnętrz. Piękny i lekki wygląd konstrukcji uzyskujemy dzięki systemowi opartemu na szkłe, w połączeniu z bardzo wąskimi profilami.

Możliwe jest projektowanie ścian o wysokości nawet 4 metrów. Niezależnie od grubości zastosowanego przeszklenia (od 8 mm do 12 mm) zachowana jest stała głębokość profili. Dodatkową zaletą są niewidoczne uszczelki przyszybowe.

Tego typu szklane zabudowy coraz częściej spotykamy w miejscach, które powinny wyróżniać się stylem i elegancją: biurach, galeriach handlowych, centrach targowych, restauracjach, hotelach, bankach czy salonach samochodowych.

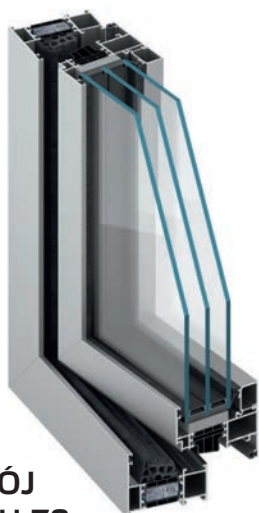
Dzięki stosowaniu szkła hartowanego, poza niespotykaną estetyką, ściany całoszklane KRISHOME charakteryzują się wysoką odpornością na uszkodzenia, zarysowania i rozbicie. Stosowane rozwiązania są też niezwykle trwałe – przeszły testy na ponad 1 000 000 cykli zamykania.

---

#### PRZEKRÓJ SYSTEMU CAŁOSZKLANEGO



# SYSTEMY ZEWNĘTRZNE



**PRZEKRÓJ  
SYSTEMU 79  
WITRYNA**

Najnowocześniejszy w ofercie KRISHOME, ekonomiczny system okiennie - drzwiowy. Został wprowadzony z myślą o spełnieniu podwyższonych wymagań izolacyjności termicznej. Służy on do wykonywania konstrukcji, wśród których znajdują się okna stałe, rozwierane, uchylne, uchylno-rozwierane i uchylno-przesuwne, drzwi zewnętrzne jedno- i dwuskrzydłowe, a także rozwiązania witrynowe z drzwiami.



**PRZEKRÓJ  
SYSTEMU 79  
DRZWI**







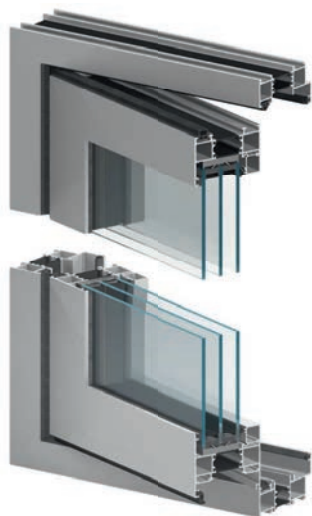
# SYSTEM 79N





# SYSTEMY ZEWNĘTRZNE

---



## **MB-86 FOLD LINE** DRZWI HARMONIIJKOWE

---

Zewnętrzne drzwi harmonijkowe to duża swoboda dla użytkownika. Rozwiązanie umożliwia tworzenie przestrzeni bez barier pomiędzy wnętrzem budynku, a jego otoczeniem. Drzwi harmonijkowe doskonale sprawdzą się jako wygodne przejście z domu na taras, połączą kawiarnię lub restaurację z terenem zewnętrznym, czy sprawdzą się przy tworzeniu ogrodów zimowych.

System harmonijkowy 86 Fold Line to wygoda użytkowania, ale też wysokie współczynniki techniczne, dzięki czemu możliwe jest tworzenie wielkogabarytowych konstrukcji otwieranych zarówno na zewnątrz, jak i do wnętrza budynku, a także na dowolną konfigurację skrzydeł. To nowoczesne rozwiązanie zostało stworzone z myślą o rosnących wymaganiach inwestorów i architektów.

---





# MB-86 FOLD LINE





# SYSTEMY ZEWNĘTRZNE

---



## POŁĄCZENIE NAROŻNE OTWIERANE SYSTEMU 77HS DRZWI PODNOSZONO- PRZESUWNE

---

Drzwi podnoszono-przesuwne 77HS są idealnym połączeniem wnętrza budynku z otwartą przestrzenią ogrodu czy tarasu. W użytkowaniu komfortowe i funkcjonalne – otwarte skrzydła nie zajmują miejsca we wnętrzu pomieszczenia, a przesuwają się je, mimo dużego ciężaru, lekko i stabilnie.

Wytrzymałe profile umożliwiają budowę ekskluzywnych niskoprogowych drzwi o dużych gabarytach, wypełnionych szkłem jedno- lub dwukomorowym. Wykorzystywane materiały i rozwiązania techniczne sprawiają, że system ten osiąga najlepsze parametry w zakresie ochrony termicznej i akustycznej. System 77HS doskonale sprawdza się w budynkach jednorodzinnych, komfortowych apartamentach i w hotelach.

---







## SYSTEM 77HS

Drzwi podnosząco-przesuwne 77HS są idealnym połączeniem wnętrza salonu, ogrodu zimowego czy jadalni z otwartą przestrzenią otoczenia. Nowoczesne rozwiązania z niskim progiem pozwalają na bezproblemową komunikację i nie stanowią bariery dla dzieci, a także osób starszych czy niepełnosprawnych.



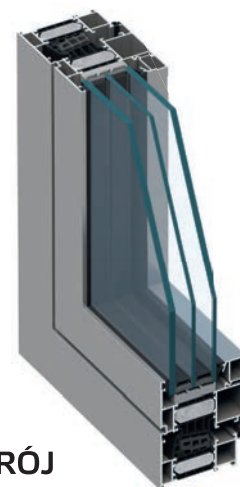


# SYSTEMY ZEWNĘTRZNE



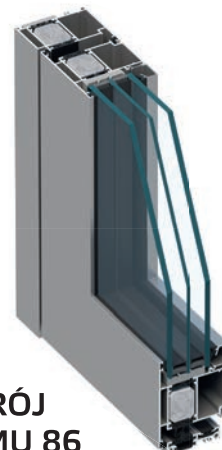


# SYSTEM 86N



**PRZEKRÓJ  
SYSTEMU 86  
WITRYNA**

86 to aluminiowy system okiennie-drzwiowy o bardzo dobrych parametrach izolacyjnych oraz wytrzymałościowych, umożliwiającą wykonywanie stabilnej konstrukcji o dużych gabarytach i ciężarze. Doskonała termoizolacja osiągnięta jest dzięki dwukomponentowej uszczelce centralnej oraz możliwości wypełnienia komór profili aerożelem. Szeroki zakres szklenia pozwala na stosowanie wszystkich typów szyb dwukomorowych, akustycznych lub antywłamaniowych. Konstrukcja profili umożliwia montaż różnych rodzajów okuć obwiedniowych, w tym także zawiasów ukrytych, oraz uzyskanie antywłamaniowej klasy RC3.



**PRZEKRÓJ  
SYSTEMU 86  
DRZWI**



# SYSTEM FASADOWY

---



---

Systemy fasadowe służą do konstruowania dużych, w pełni przeszklonych elewacji zewnętrznych. Są od lat stałym elementem projektów biur, hoteli, urzędów, banków. Coraz większą popularność zyskują także w mniejszych obiektach użyteczności publicznej.

Fasady zapewniają z jednej strony nowoczesny wygląd obiektów, z drugiej – pomagają spełniać aktualne standardy energooszczędności i ergonomii pracy. Gwarantują użytkownikom obiektów komfortowe, naturalne światło i ciepło.

KRISHOME oferuje najpopularniejszy wśród rozwiązań fasadowych system słupowo-ryglowy. Pozwala on budować eleganckie konstrukcje z widocznymi, lecz wąskimi, liniami podziału, o zlicowanej powierzchni.

Ważną zaletą systemu jest bardzo szeroki zakres wymiarowy profili słupów (65 mm – 325 mm) i rygli (5 mm – 189,5 mm). W połączeniu z ofertą łączników i akcesoriów daje to ogromne możliwości projektowe i wykonawcze. Wypełnienie stałego modułu fasady może mieć ciężar nawet do 450 kg.

Wysokie parametry izolacji cieplnej systemu osiągnąć są dzięki zastosowaniu ciągłej przekładki termicznej z izolującego materiału HPVC oraz profilowanych uszczelkach przyszybowych z EPDM.

---







# SYSTEM SŁUPOWO- RYGLOWY



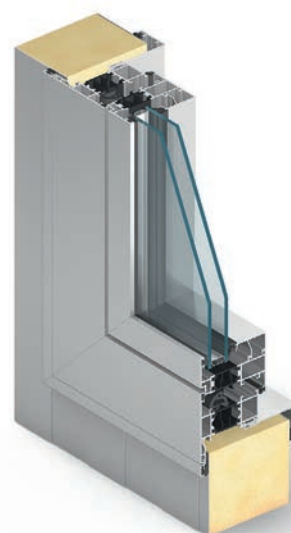


---

## ZABUDOWA W PŁYTACH WARSTWOWYCH

Ten typ zabudowy zapewnia znaczące rozszerzenie możliwości stosowania stolarki aluminiowej. Oferta obejmuje systemy mocowania okien i drzwi różnego typu, w obiektach wykonanych z płyt warstwowych o grubości od 60 mm do 150 mm. Produkty występują zarówno w wersji z przegrodą termiczną, jak i bez niej.

Dużą przewagą systemu jest szybkość i prostota montażu. Polega on na zatraskiwaniu kątowników mocujących oraz kształtowników maskujących w specjalnych listwach zaczepowych. Wpływa to korzystnie na terminowość i sprawny przebieg inwestycji, wykorzystujących tego typu rozwiązania.







## WYBRANE DETALE DRZWI I OKNA



### SAMOZAMYKACZE

szeroka oferta samozamykaczy nawierzchniowych i ukrytych, z szyną lub ramieniem, do każdego typu konstrukcji, także wielkogabarytowych, łatwych do zastosowania nawet na zamontowanych drzwiach



### KLAWIATURA KODOWA ORAZ CZYTNIK LINII PAPILARNYCH

szybki, wygodny i ultranowoczesny dostęp do pomieszczeń



### OTWIERANIE Z POZIOMU POSADZKI

uchylne otwieranie z poziomu posadzki to wygodne rozwiązanie w przypadku wysoko położonych okien oraz pomieszczeń dostosowanych do potrzeb osób starszych lub niepełnosprawnych



### ZAWIASY NAWIERZCHNIOWE

bezpieczne zawiasy regulowane w trzech płaszczyznach, dostępne w różnych wariantach kolorystycznych



### ZAMKI WIELOPUNKTOWE

zapewniają najwyższy poziom bezpieczeństwa – przy przekręcaniu klucza stalowe trzpienie i haki ryglują drzwi w kilku punktach o różnej wysokości



### POCHWYT DRZWIOWY

wykonany ze stali nierdzewnej, szlifowanej, dwustronny



### ZAWIASY ROLKOWE

wytrzymałe i eleganckie, 14 klasa wytrzymałości CE



### OKUCIA ANTYPANICZNE

okucia nawierzchniowe i wpuszczane, do drzwi jedno- i dwuskrzydłowych, z różną ilością punktów ryglowania w dowolnej konfiguracji



### KOLORYSTYKA

oprócz standardowych oklein czy kolorów z palety RAL, istnieje możliwość lakierowania drewnopodobnego



## KOMPLEKSOWE ROZWIĄZANIA DLA BIZNESU



**EKSPERCI**  
WIEDZA I DOŚWIADCZENIE



**SERWIS**  
POD KONTROLĄ



**MONTAŻ**  
SZYBKI I PROFESJONALNY



**GWARANCJA**  
2 LATA

Skontaktuj się z nami

 [krishome.pl](http://krishome.pl)

Niniejszy folder ma charakter reklamowy i nie stanowi oferty w rozumieniu ustawy z 23 kwietnia 1964 r. – Kodeks cywilny. Przedstawione zdjęcia i rysunki produktów mają charakter poglądowy i mogą różnić się od oferowanych w rzeczywistości. KRISHOME Sp. z o.o. zastrzega sobie prawo do wprowadzenia zmian w ofercie produktowej w każdym czasie. Powoływanie się na przedstawione w folderze elementy graficzne lub opisy celem sprzedaży produktów dokonywane jest na odpowiedzialność podmiotu dokonującego tej sprzedaży i nie rodzi skutków karnych dla KRISHOME Sp. z o.o.

**KRISHOME Sp. z o.o.** ul. Budowlana 1, Psary Małe, 62-300 Września, tel. +48 61 639 86 88, [www.krishome.pl](http://www.krishome.pl)