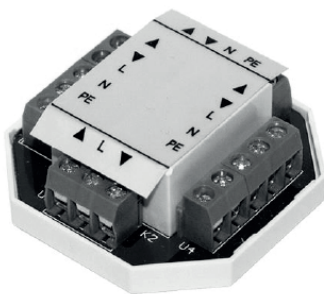




## INSTRUKCJA OBSŁUGI STARCUS GROUP CONTROLLER

### 1. INFORMACJE TECHNICZNE



STARCUS GROUP  
CONTROLLER

#### STEROWANIE

Sterowanie pracą rolet lub żaluzji.

#### OBSŁUGA

Liczba obsługiwanych siłowników - 1

#### NAPIĘCIE ZASILANIA / NA WYJŚCIU

230 V / 50 Hz

#### WAŻNE!

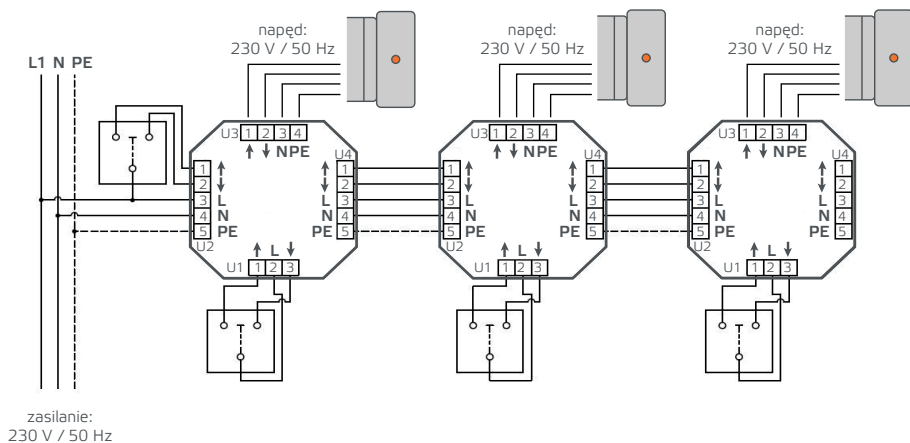
#### Montaż powinien być przeprowadzony przez osoby posiadające odpowiednie uprawnienia SEP.

Urządzenie przeznaczone jest do montażu w miejscach, w których nie będzie narażone na bezpośrednie działanie warunków atmosferycznych. Urządzenie powinno być zamontowane zgodnie ze sztuką oraz przepisami i normami obowiązującymi w Polsce i na terenie UE. Przewody łączące odbiornik energii elektrycznej ze źródłem zasilania powinny być zabezpieczone przed skutkami przeciążenia i zwarcia urządzeniami zabezpieczającymi, które samoczynnie wyłączą zasilanie. Urządzenie powinno być zasilane za pośrednictwem osobnej linii, jedynie z sieci spełniającej odpowiednie normy.

Przełącznik powinien być zasilony osobnym obwodem i zabezpieczony bezpiecznikiem o zadziałaniu szybkim np. wyłącznik nadprądowy typu B10

Konieczność zastosowania wyłącznika z blokadą zapobiegającą podaniu napięcia na dwa kierunki jednocześnie.

### 3. MONTAŻ



1. Do listwy U1 należy podłączyć wyłącznik żaluzjowy lokalny:  
zacisk 1 – kierunek GÓRA  
zacisk 2 – wspólny  
zacisk 3 – kierunek DÓŁ

2. Do listwy U2 należy podłączyć zasilanie oraz wyłącznik żaluzjowy grupy:  
zacisk 1 – kierunek GÓRA dla grupy  
zacisk 2 – kierunek DÓŁ dla grupy  
zacisk 3 – przewód L1 (napięcie zasilania 230V)  
zacisk 4 – przewód N (napięcie zasilania 230V)  
zacisk 5 – przewód ochronny PE (napięcie zasilania 230V)

3. Do listwy U3 należy podłączyć silownik:  
zacisk 1 – kierunek GÓRA  
zacisk 2 – kierunek DÓŁ  
zacisk 3 – wspólny  
zacisk 4 – przewód ochronny PE

4. Do listwy U4 należy podłączyć listwę U2 z kolejnego sterownika:  
zacisk 1 – kierunek GÓRA dla grupy  
zacisk 2 – kierunek DÓŁ dla grupy  
zacisk 3 – przewód L1 (napięcie zasilania 230V)  
zacisk 4 – przewód N (napięcie zasilania 230V)  
zacisk 5 – przewód ochronny PE (napięcie zasilania 230V)

#### OCHRONA ŚRODOWISKA

Niniejsze urządzenie zostało oznakowane zgodnie z Dyrektywą WEEE (2002/96/EC), dotyczącą zużytego sprzętu elektrycznego i elektronicznego. Zapewniając prawidłowe złomowanie przyczyniają się Państwo do ograniczenia ryzyka wystąpienia negatywnego wpływu produktu na środowisko i zdrowie ludzi, które mogłoby zaistnieć w przypadku niewłaściwej utylizacji urządzenia.



Symbol umieszczony na produkcie lub dołączonych do niego dokumentach oznacza, że niniejszy produkt nie jest klasyfikowany jako odpad z gospodarstwa domowego. Urządzenie należy oddać do odpowiedniego punktu utylizacji odpadów w celu recyklingu. Aby uzyskać dodatkowe informacje dotyczące recyklingu niniejszego produktu należy skontaktować się z przedstawicielem władz lokalnych, dostawcą usług utylizacji odpadów lub sklepem, gdzie nabyto produkt.